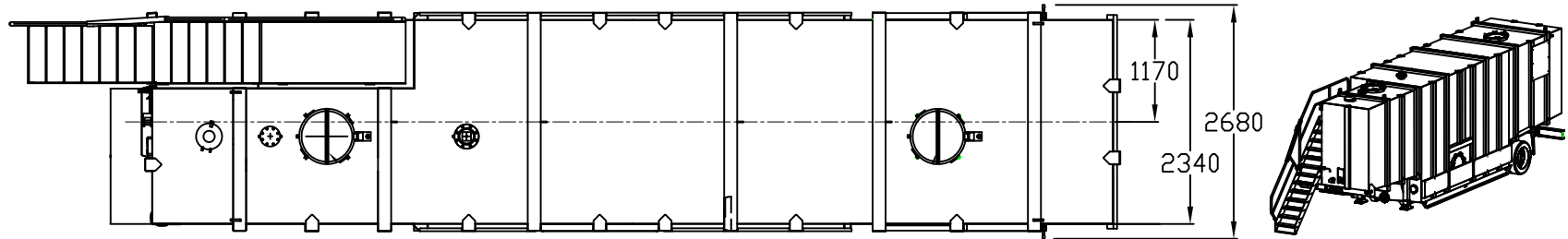
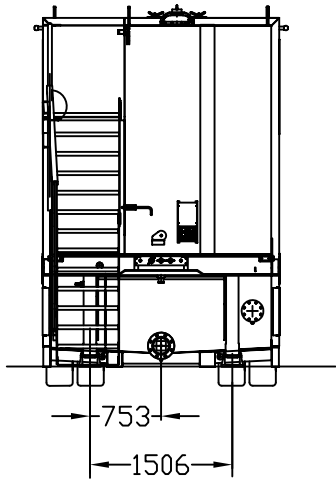


REVISION	DESCRIPTION	DATE
1	Changed length, width & height dims	6-6-08

BOVEN AANZICHT



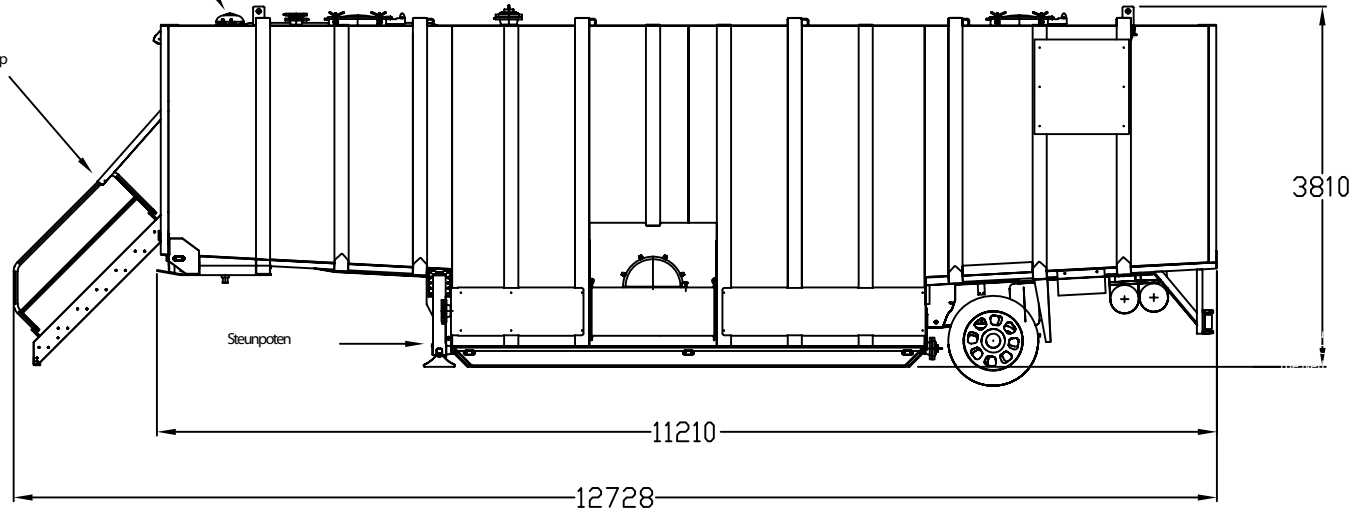
VOOR AANZICHT



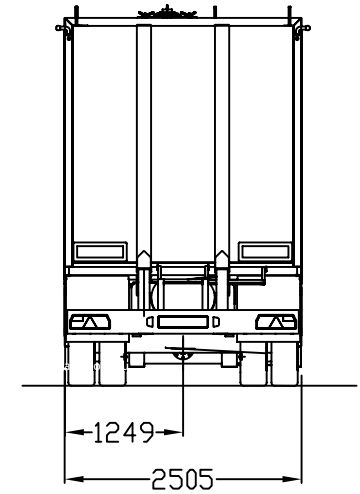
Over/onderdrukventiel

Trap

ZIJ AANZICHT



ACHTER AANZICHT



SPECIFICATIES:

1. Tank capaciteit: 70.000 liter (70 m³) - 70.000 kilo
2. Tank gewicht: 12.000 kg (leeg)
3. Constructiemateriaal: koolstofstaal

OPMERKINGEN:

1. Deze tekening is een weergave van de basisafmetingen van dit model tank. In werkelijkheid kunnen en zullen er afwijkingen voorkomen ten opzichte van deze tekening, voornamelijk ten aanzien van de plaatsing, afmetingen en aantallen van voorzieningen. Neem contact op met uw plaatselijke BakerCorp vertegenwoordiger in geval van speciale vereisten.
2. **DEZE TANKS ZIJN NIET ONTWERPEN VOOR HET TRANSPORT VAN VLOEISTOFFEN.**
Tanks mogen alleen in lege toestand worden verplaatst.
3. Deze tank is uitgerust met een druk-/vacuümontlastklep afgesteld op 69 mBar druk en 1,7 mBar vacuüm.
4. Hetzelfde model tank is ook beschikbaar met van koolstofstalen pijpen vervaardigde verwarmings-elementen.

De ontwerpen, informatie en gegevens vermeld in dit document zijn gedeponeerd en zijn in vertrouwen ter beschikking gesteld. Zij zullen niet bekend gemaakt worden, worden gebruikt of worden vernieuwvuldigd, geheel of gedeeltelijk, voor welk doel dan ook, zonder voorafgaande schriftelijke toestemming van BakerCorp. Dit document zal worden teruggegeven aan BakerCorp zodra zij hierom verzoekt. Met de ontvangst van dit document worden de bovengenoemde voorwaarden geacht te zijn geaccepteerd.

TOLERANTIES:

Breuken: +/- 1/16
 Decimalen: .X X +/- 1/16
 .XXX +/- 1/32
 Hoeken: +/- 0°30'
 Krommingen: +/- 2°

MATERIAL:

FINISH:



Bloemendaalse Zeedijk 10, 4765 BP Zevenbergschen Hoek
 PO Box 142, 4760 AC Zevenbergen, The Netherlands
 www.bakercorp.eu

TITLE:

EURO EZ CLEAN TANK
70.000 Liter

CUSTOMER:

DWG BY:

P. BLACK

CKD BY:

DATE:

09-10-07

DATE:

SCALE:

DWG No: **S-2-M0014-1**

JOB No:

SHEET: 1 OF: 1

REV: 0