

PRODUCT DATA SHEET
Mei, 2009

**EURO EASY CLEAN TANK
MET BINNENCOATING**

ALGEMENE INFORMATIE

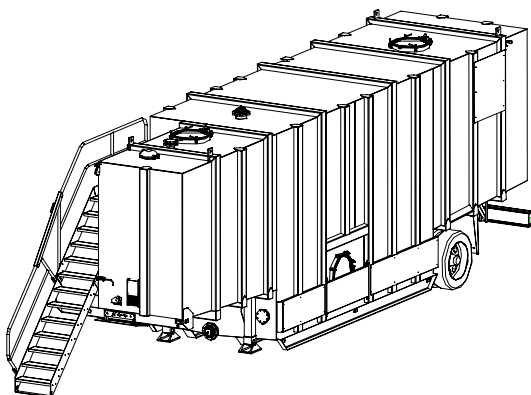
In Europa gefabriceerde dampdichte stalen tanks met twee afsluitbare toegangsluiken aan de bovenzijde en één aan de bestuurderszijde. Aan de bovenzijde gemonteerd over-/onderdrukventiel. Volledig gladde binnenwanden voor eenvoudig reinigen. Bodem in "V" vorm voor efficiënt legen. RDW goedgekeurd voor transport in heel Europa.

MATEN EN GEWICHT

➤ Capaciteit: 70.000 liter (70 m ³) 70.000 kilo
➤ Hoogte: 3.810 mm (geïnstalleerd) 3.960 mm (tijdens vervoer)
➤ Breedte: 2.505 mm (totaal)
➤ Lengte: 11.210 mm (totaal)
➤ Gewicht: 12.000 kg leeg (bij benadering)
➤ Temperatuur- limieten: Continu - max. 50° C Kortstondig - max. 65° C

CONSTRUCTIE

➤ Bodem: 6 mm S235 koolstofstaal, V-bodem van de zijkanten aflopend naar het midden
➤ Wanden: 6 mm S235 koolstofstaal
➤ Bovendek: 6 mm S235 koolstofstaal
➤ Wand- versteving: 150 mm x 80 mm x 6 mm C-profiel S355 koolstofstaal
➤ Bodem- versteving: Balken in lengterichting met daartussen dwarsverbindingen van vlakke plaat
➤ Versteving bovenkant: 150 mm x 80 mm x 6 mm C-profiel S355 koolstofstaal



EIGENSCHAPPEN

➤ Afsluiters + Flenzen: (1x) voor 6" + 150# ANSI flens, (1x) achter 4" + 150# ANSI flens
➤ Ontlastklep: (1x) over-/onderdrukventiel van gegoten aluminium, NBR-pakking, drukinstelling 69 mBar, vacuüminstelling 1,7 mBar
➤ Diverse aansluitingen: (1x) extra inlaat/uitlaat aan de voorzijde, blinde 4" 150# ANSI flens (1x) blinde 4" 150# ANSI flens aan de bovenzijde, voor dampopvang of voor het vullen van bovenaf (1x) 6" 150# ANSI flens aan de bovenzijde voor een niveaumeter
➤ Toegang van de bovenzijde: (2x) 600 mm toegangsluiken met scharnierdeksel en beveiligingsstangen; NBR-pakking
➤ Toegang van de zijkant: (1x) 600 mm toegangsluik met scharnierdeksel aan de chauffeurszijde van de tank; NBR-pakking
➤ Toegang tot de bovenzijde: Trap naar werkplateau aan de voorzijde
➤ Leuningen: Langs de trap en het veilige werkplateau
➤ Banden: 275/70 R22,5 (dubbellucht)
➤ Vering: Luchtvering voor gemakkelijke verplaatsing op locatie

GEGEVENS OPPERVLAKKEN

➤ Coating buitenzijde: Coating van hoogglanzend polyurethaan (groen), bestand tegen weersinvloeden en chemicaliën
➤ Coating binnenzijde: Coating van polyamine-epoxy bestand tegen chemicaliën. Nadere informatie over bestendigheid tegen bepaalde chemicaliën op aanvraag verkrijgbaar

TESTS/CERTIFICERINGEN

➤ Uitgevoerde testen: Goedgekeurd voor vervoer over de weg binnen de Europese Unie. Regelmatige geplande kwaliteitsinspecties (niveau 1, 2 en 3). Hydrostatische watertest na fabricage en na grotere reparaties Getest bij 1,3 x soortelijke massa en 1 psi (69 mBar)
----------------------------------	--